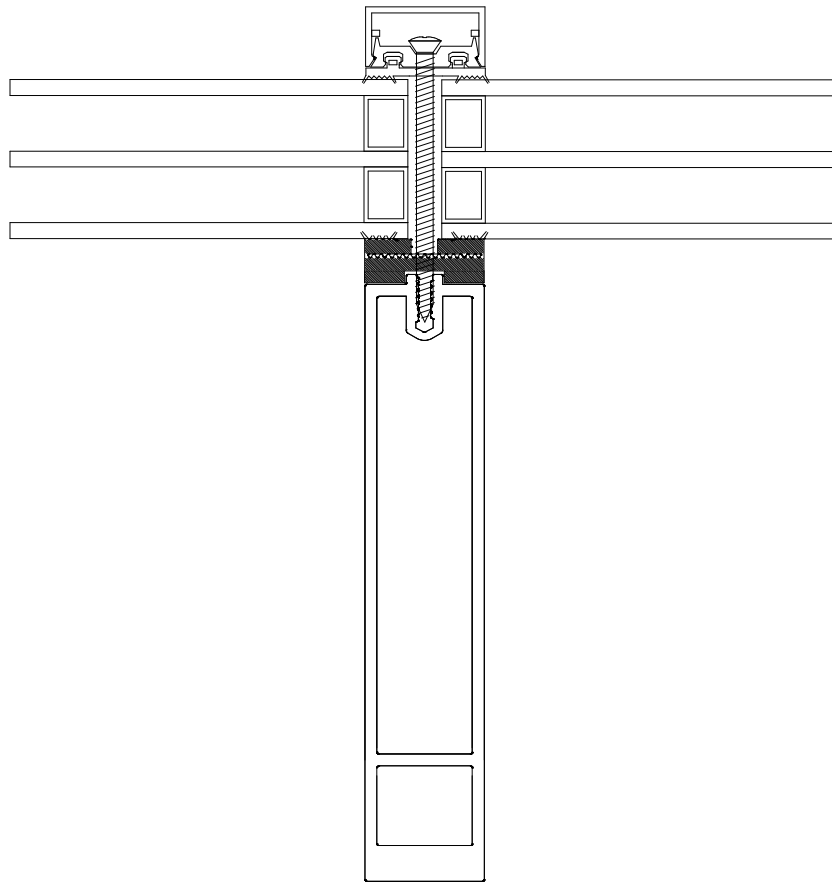


Einzigartig
Innovativ
SGF30

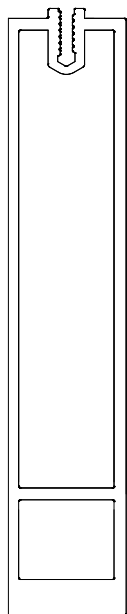
Eleganz hat einen Namen:

SGF30

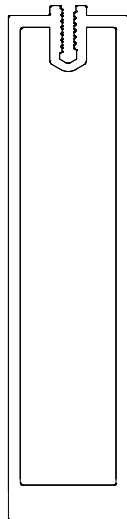
Die eleganteste Pfostenriegelfassade
mit nur 30mm Ansichtsbreite



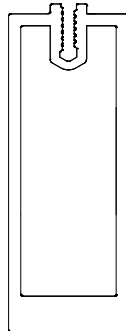
Foppe Direkt Versand Gmbh
Foppenkamp 14-16
49838 Lengerich



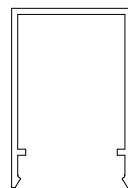
Profil
30-152



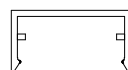
Profil
30-127



Profil
30-80



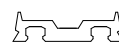
Deckleiste 45mm



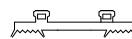
Deckleiste 15mm



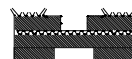
Deckleiste 12mm



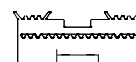
Anpresseleiste



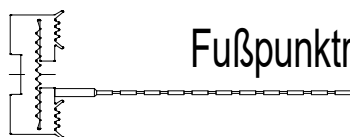
Pressleistendichtung



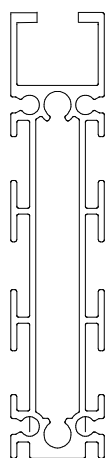
Pfostendichtung



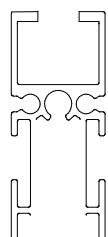
Riegeldichtung



Fußpunktriegeldichtung



Riegelhalter gr.



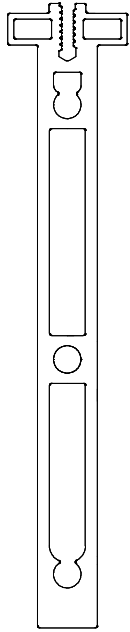
Riegelhalter kl.



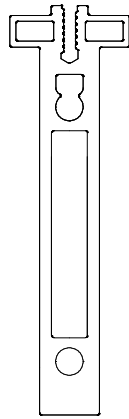
Edelstahlglasauflage
100 x Tiefe x 3mm



Kreuzpunktdichtung VA2



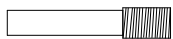
Profil
15-154



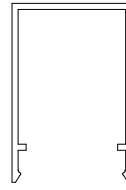
Profil
15-100



Riegelhalter doppelt
Verbindungsbolzen Va2



Riegelhalter mono
Verbindungsbolzen Va2



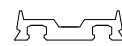
Deckleiste 45mm



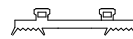
Deckleiste 15mm



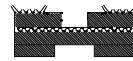
Deckleiste 12mm



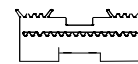
Anpresseleiste



Pressleistendichtung



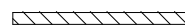
Pfostrandichtung



Riegeldichtung



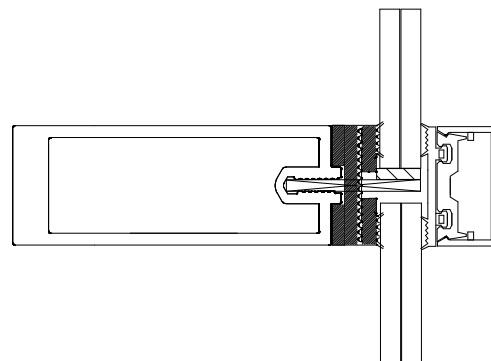
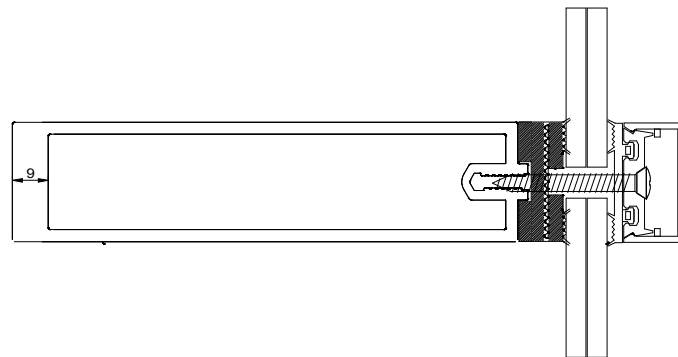
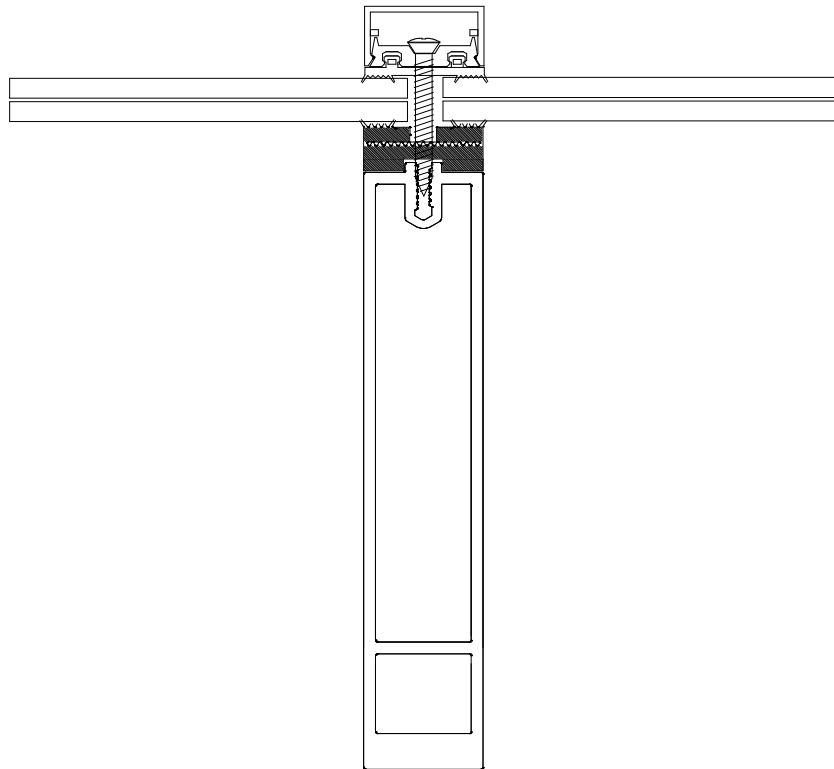
Fußpunktriegeldichtung

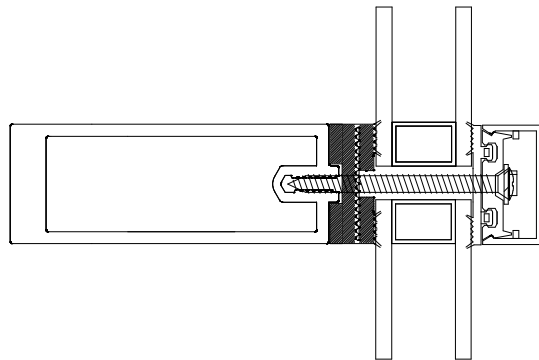
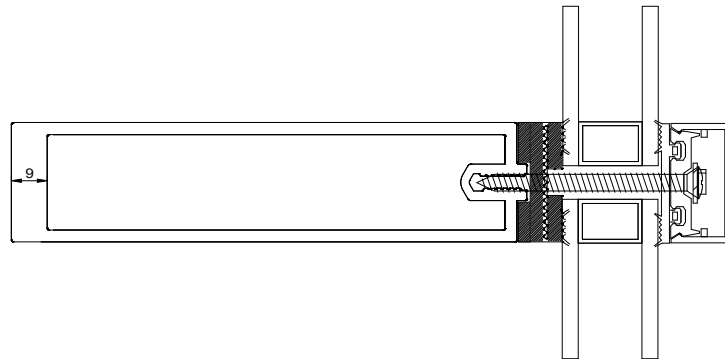
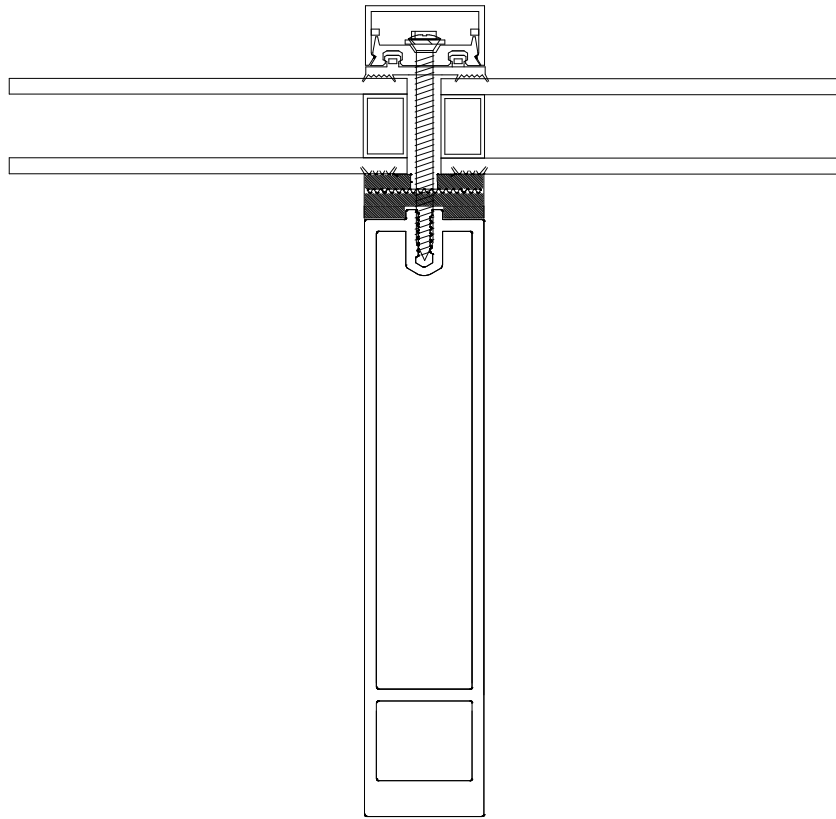


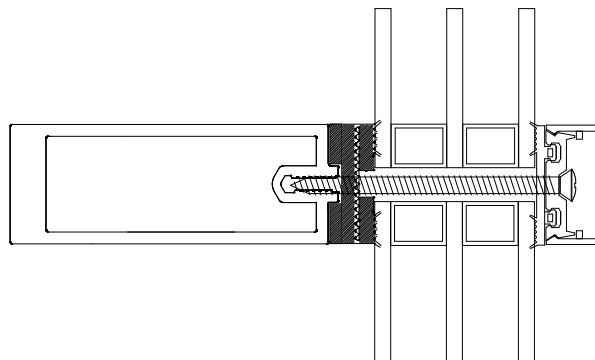
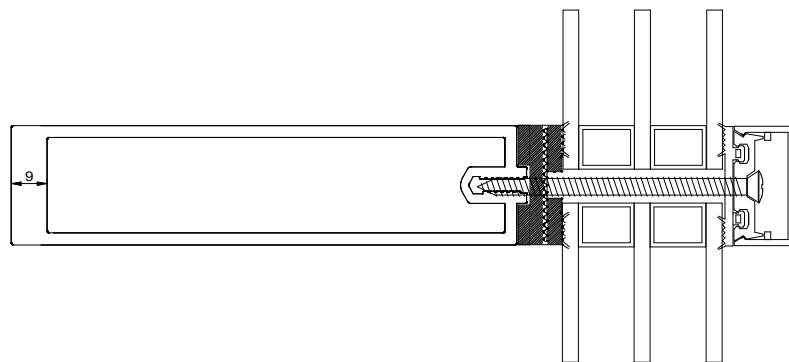
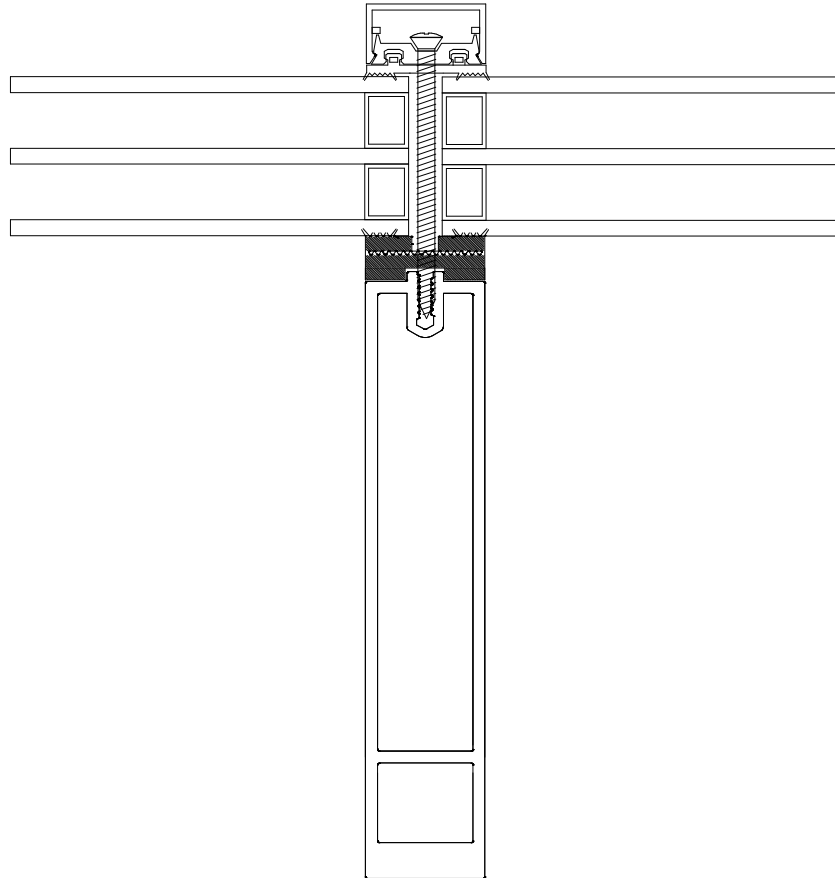
Edelstahlglasauflage
100 x Tiefe x 3mm

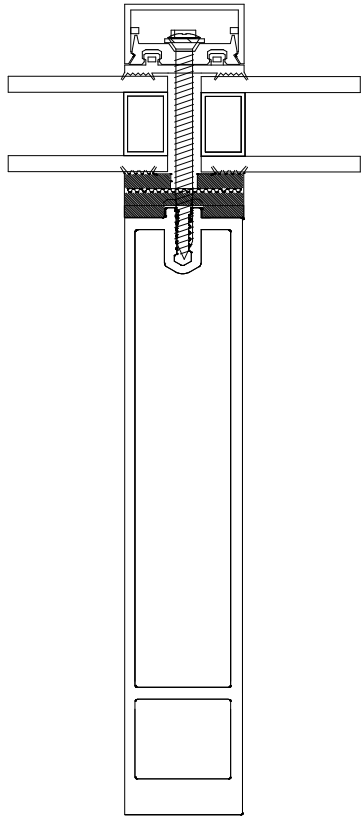


Kreuzpunktdichtung VA2



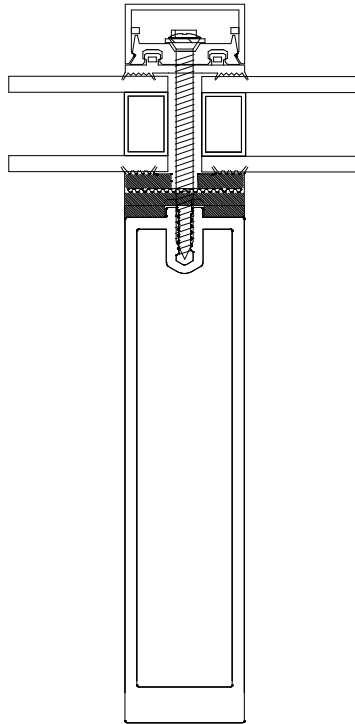






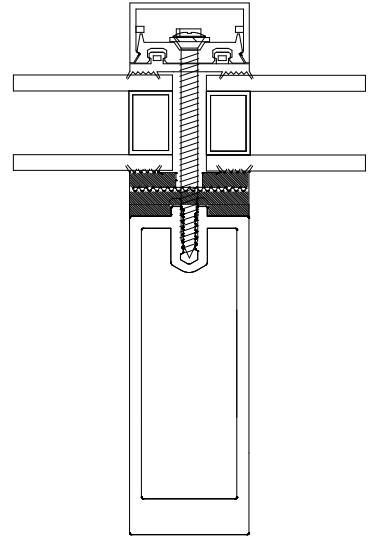
Profil
30-152

lx 355 cm



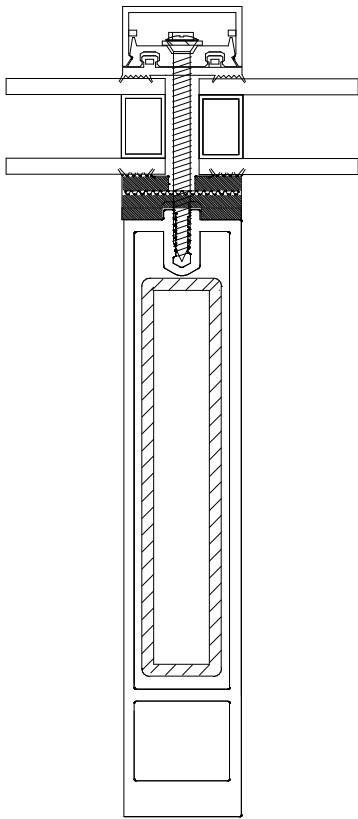
Profil
30-127

lx 226 cm



Profil
30-80

lx 65 cm

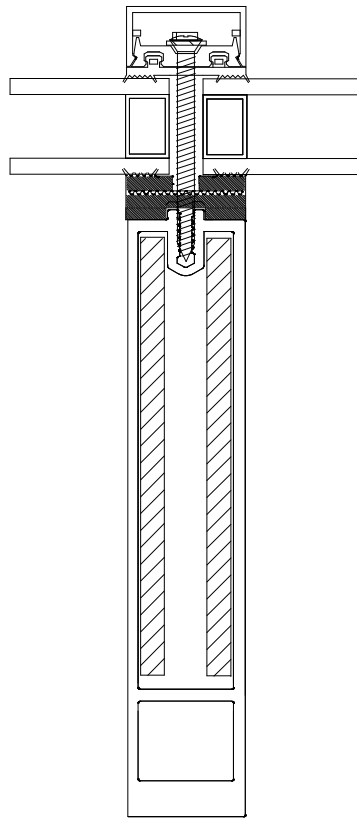


Profil
30-152

Rechteckrohr
20x100x3

- a) 423 cm⁴
- b) 520 cm⁴
- c) 559 cm

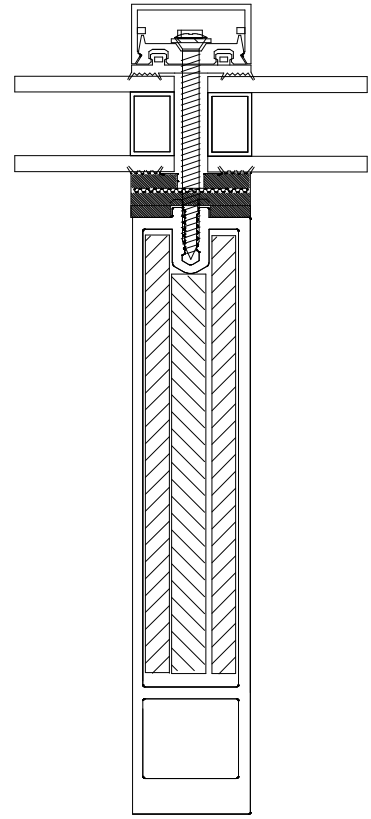
- a) Aluminium
- b) Edelstahl
- c) Stahl S 235



Profil
30-152

Aluflach / Stahlflach
6x110mm

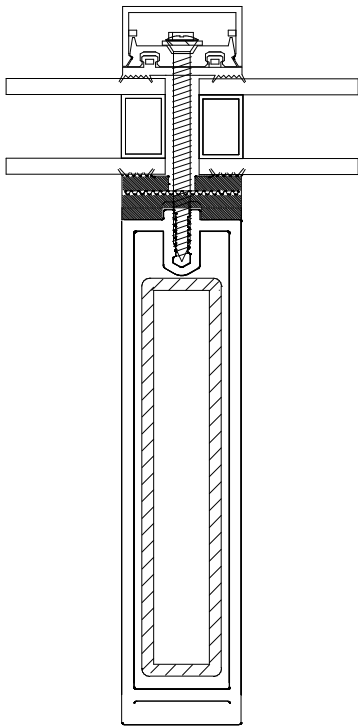
- a) 488 cm
- b) 678 cm
- c) 754 cm



Profil
30-152

Aluflach/Stahlflach
10x100mm mittig

- a) 571 cm
- b) 881 cm
- c) 1004 cm

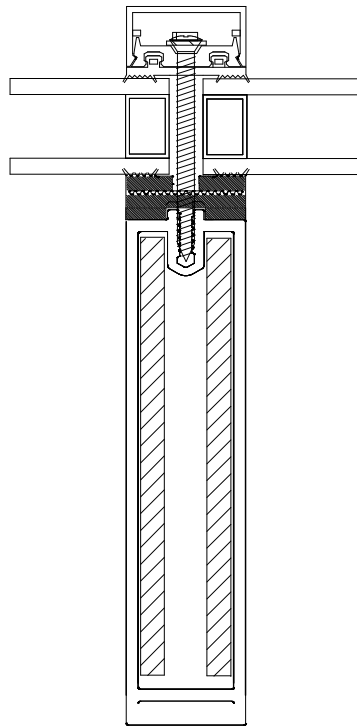


Profil
30-127

Rechteckrohr
20x100x3

- a) 294 cm
- b) 391 cm
- c) 430 cm

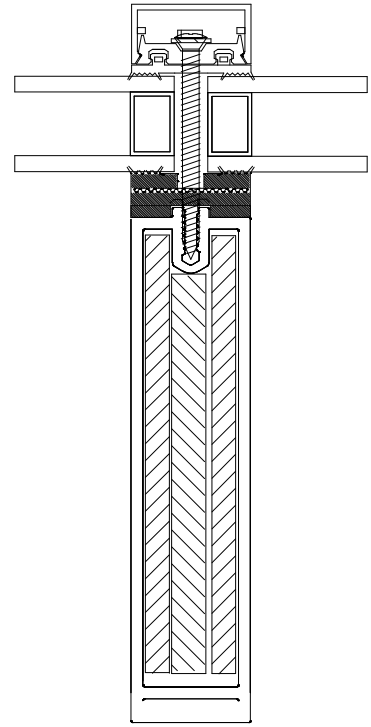
- a) Aluminium
- b) Edelstahl
- c) Stahl S 235



Profil
30-127

Aluflach / Stahlflach
6x110mm

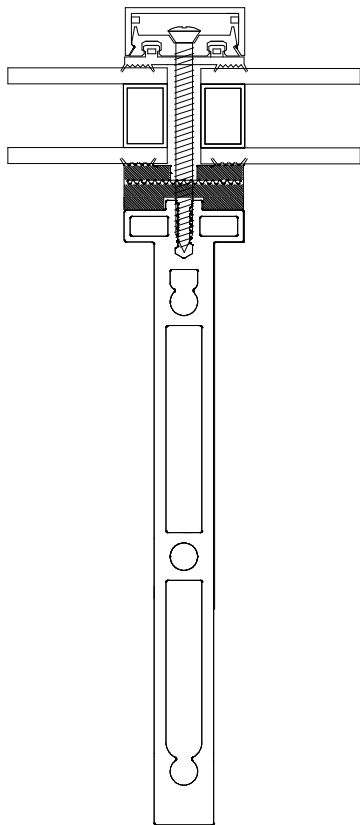
- a) 359 cm
- b) 549 cm
- c) 625 cm



Profil
30-127

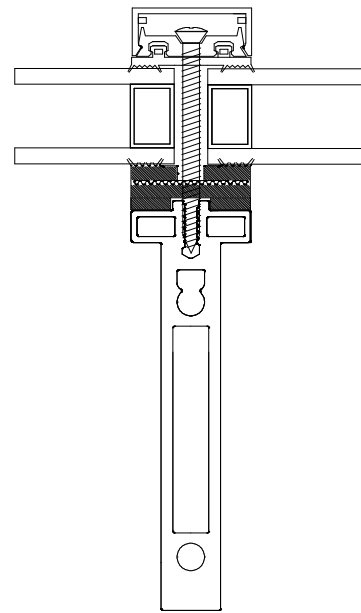
Aluflach/Stahlflach
10x100mm mittig

- a) 442 cm
- b) 752 cm
- c) 875 cm



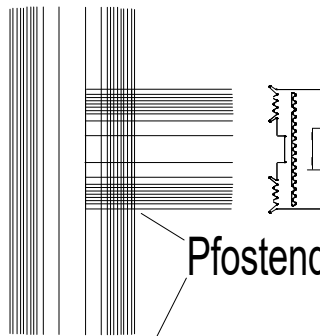
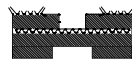
Profil
15-154

I_x 325 cm⁴

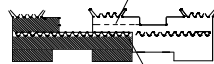


Profil
15-100

I_x 105 cm⁴

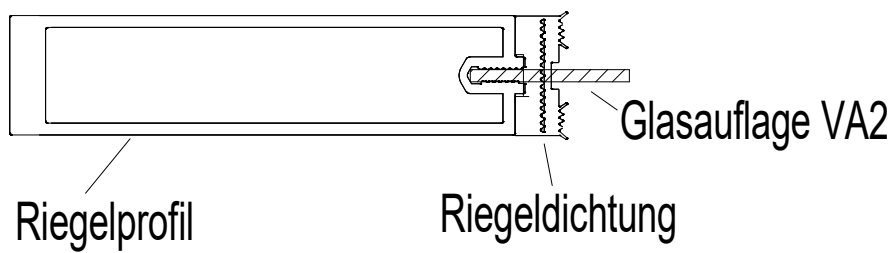
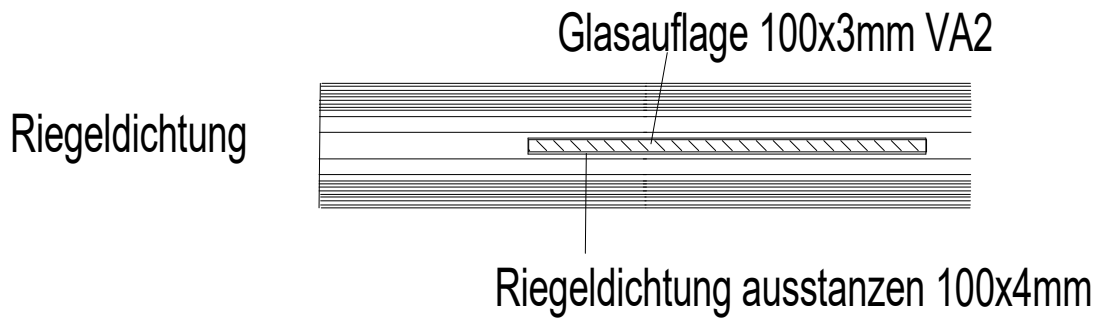


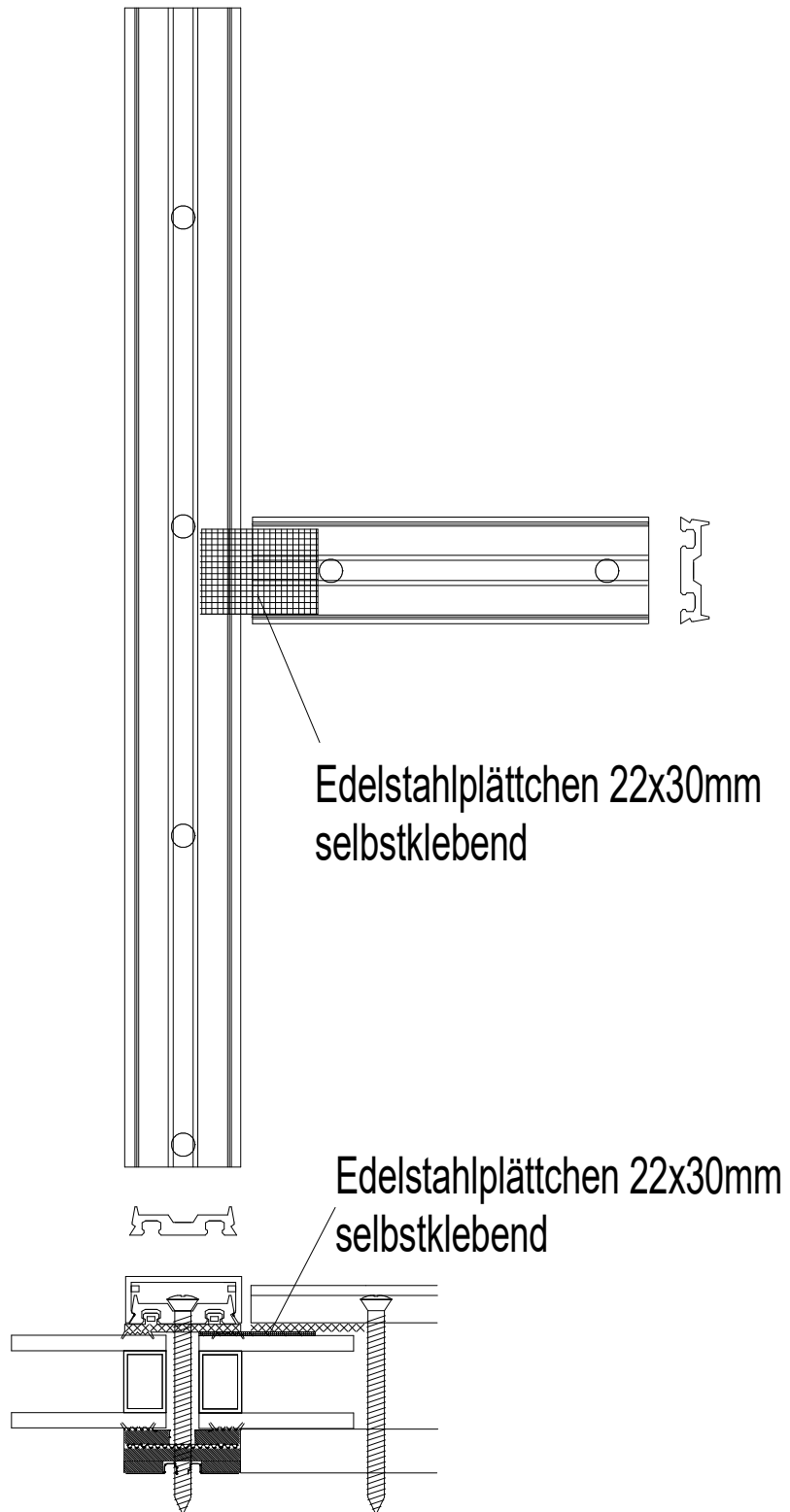
Pfostendichtung 30mm ausklinken

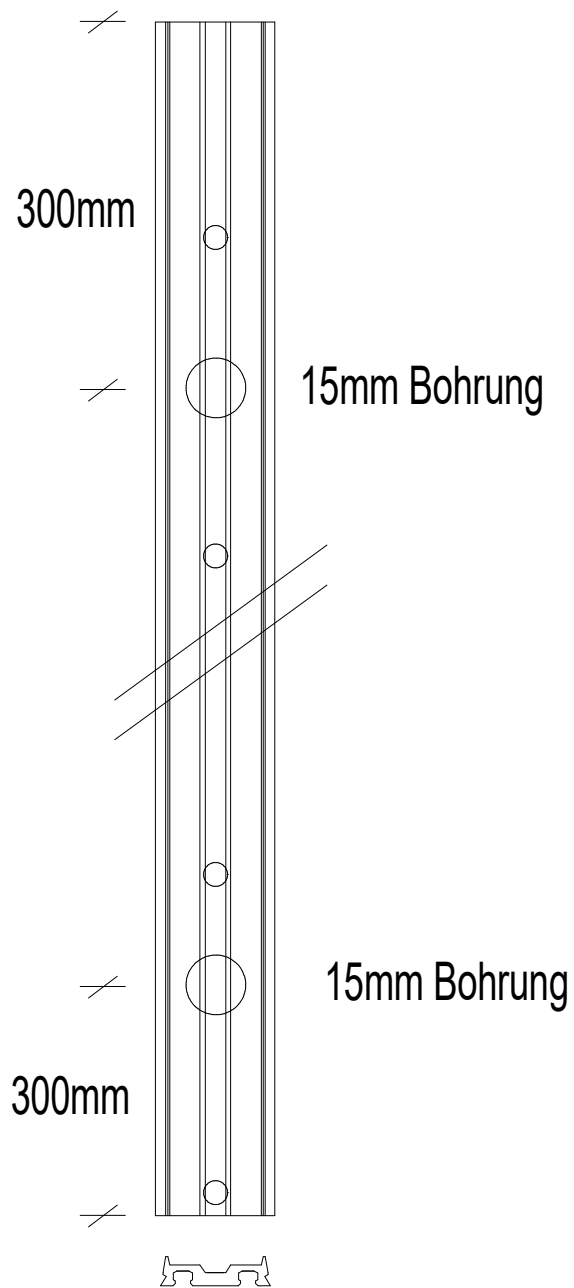


Riegeldichtung unterseitig
30x11mm ausklinken

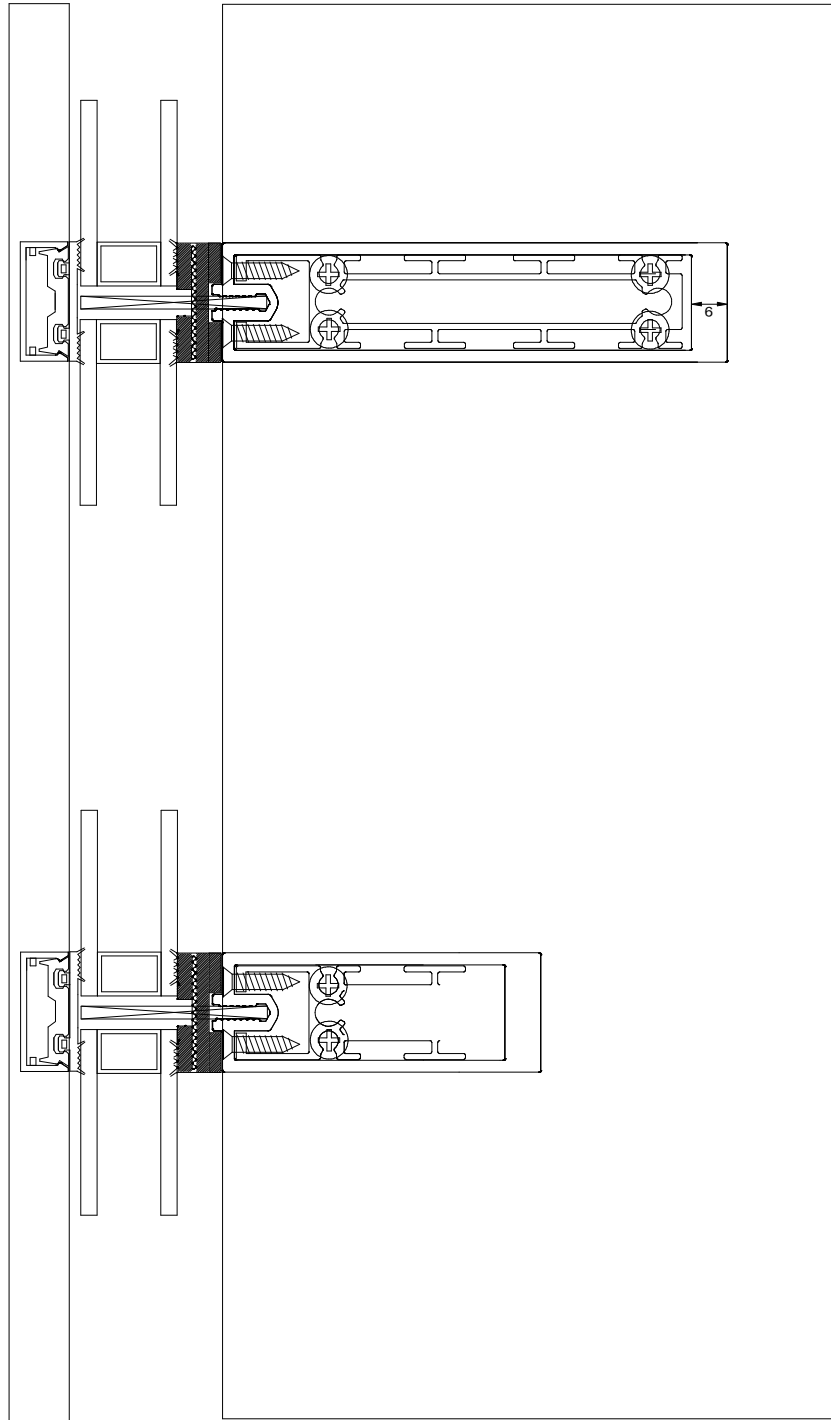
Den Übergang mit Acrylkleber
dicht verkleben

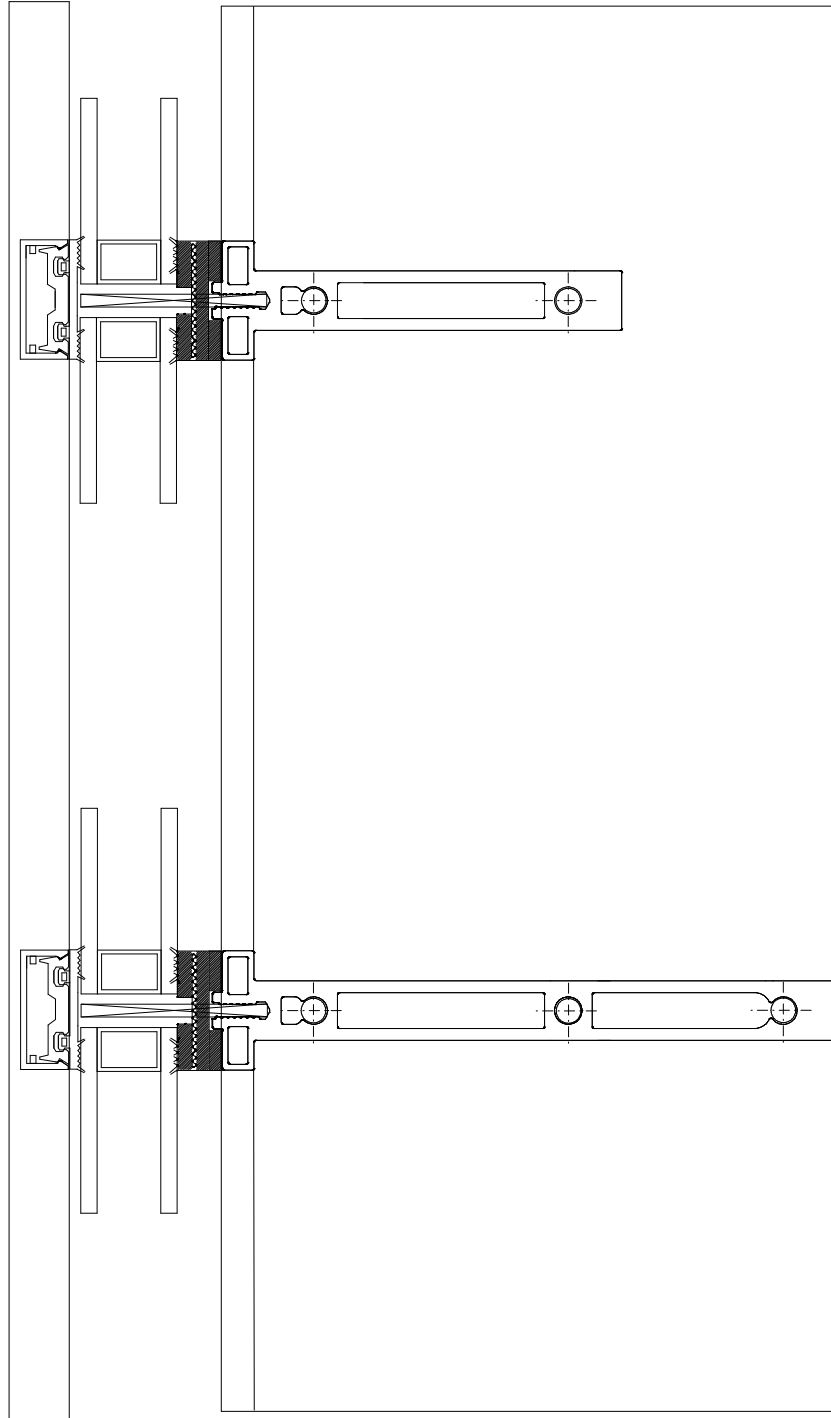


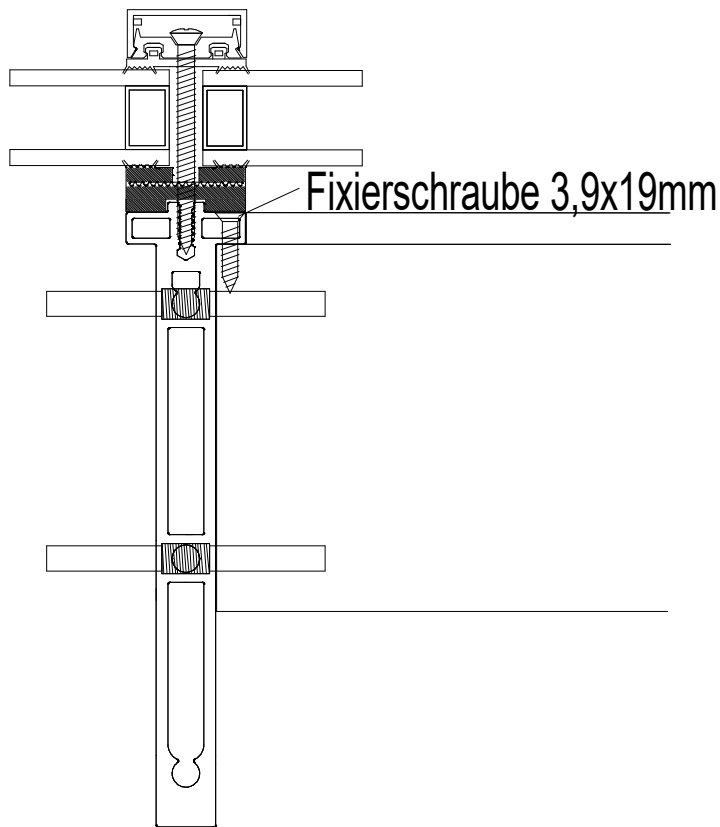




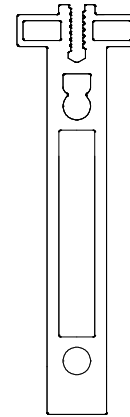
Die vertikale Anpresseleiste
an beiden Enden je 1 Bohrung 15mm







Fixierschraube 3,9x19mm

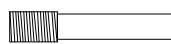


Profil
15-100

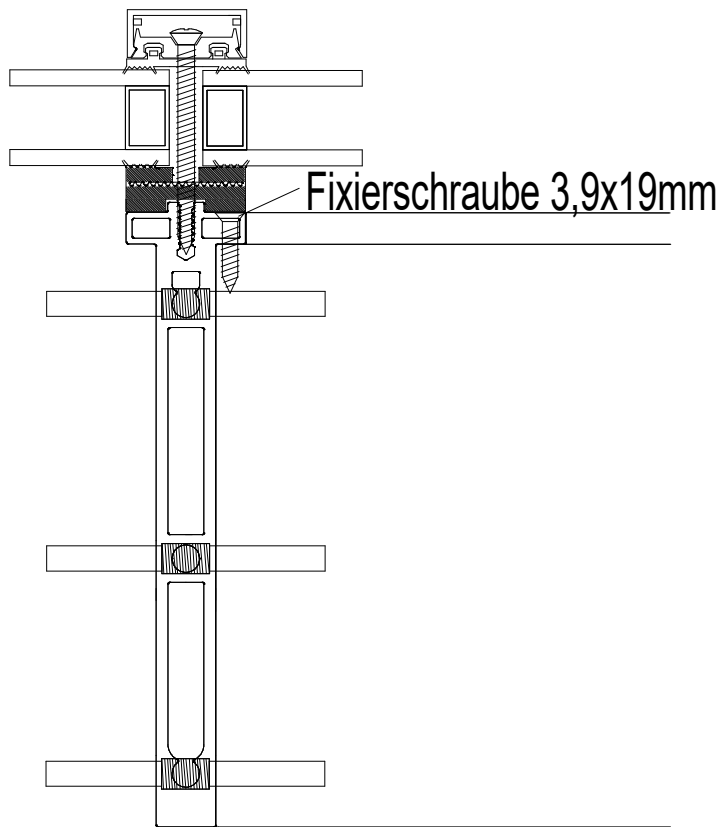
Profil
15-154



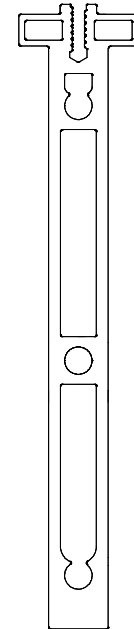
Doppelbolzen



Monobolzen



Profil
15-154



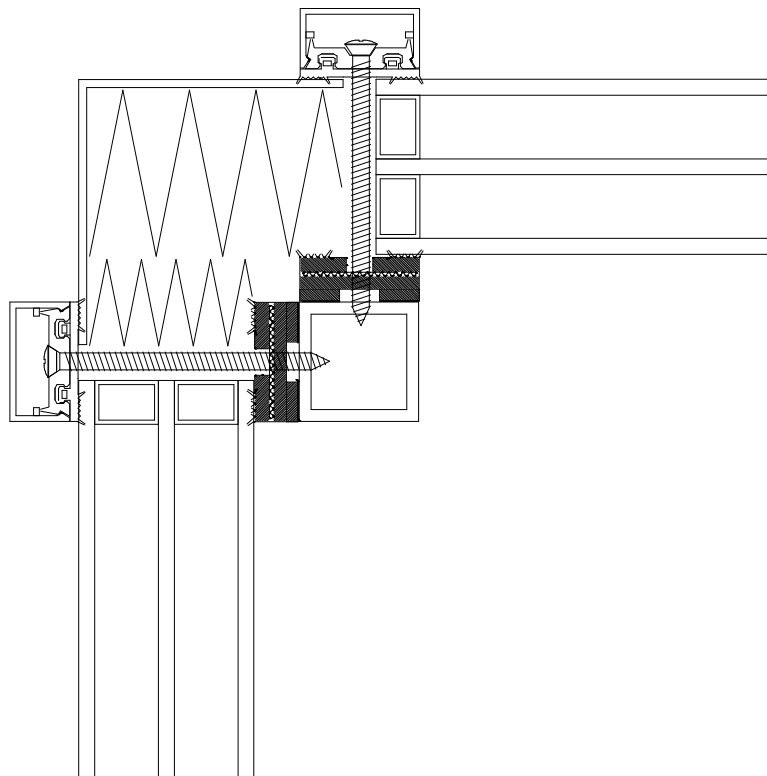
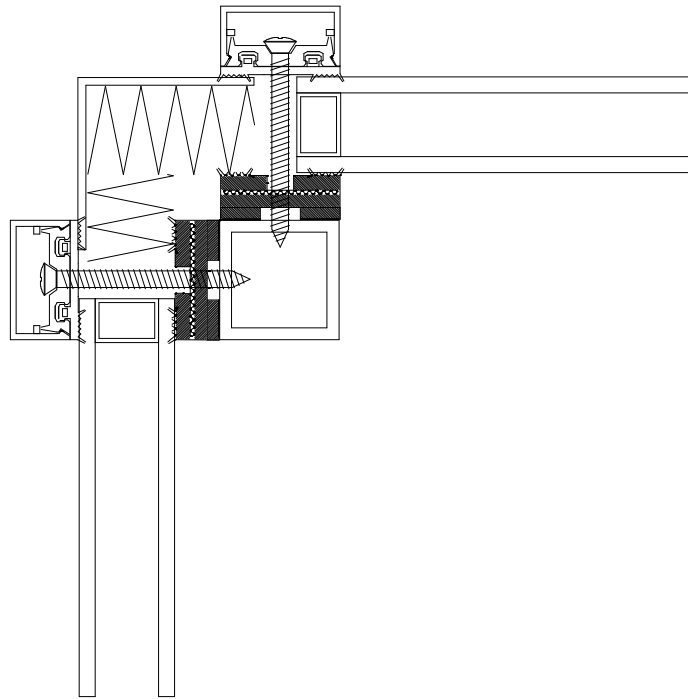
Profil
15-154

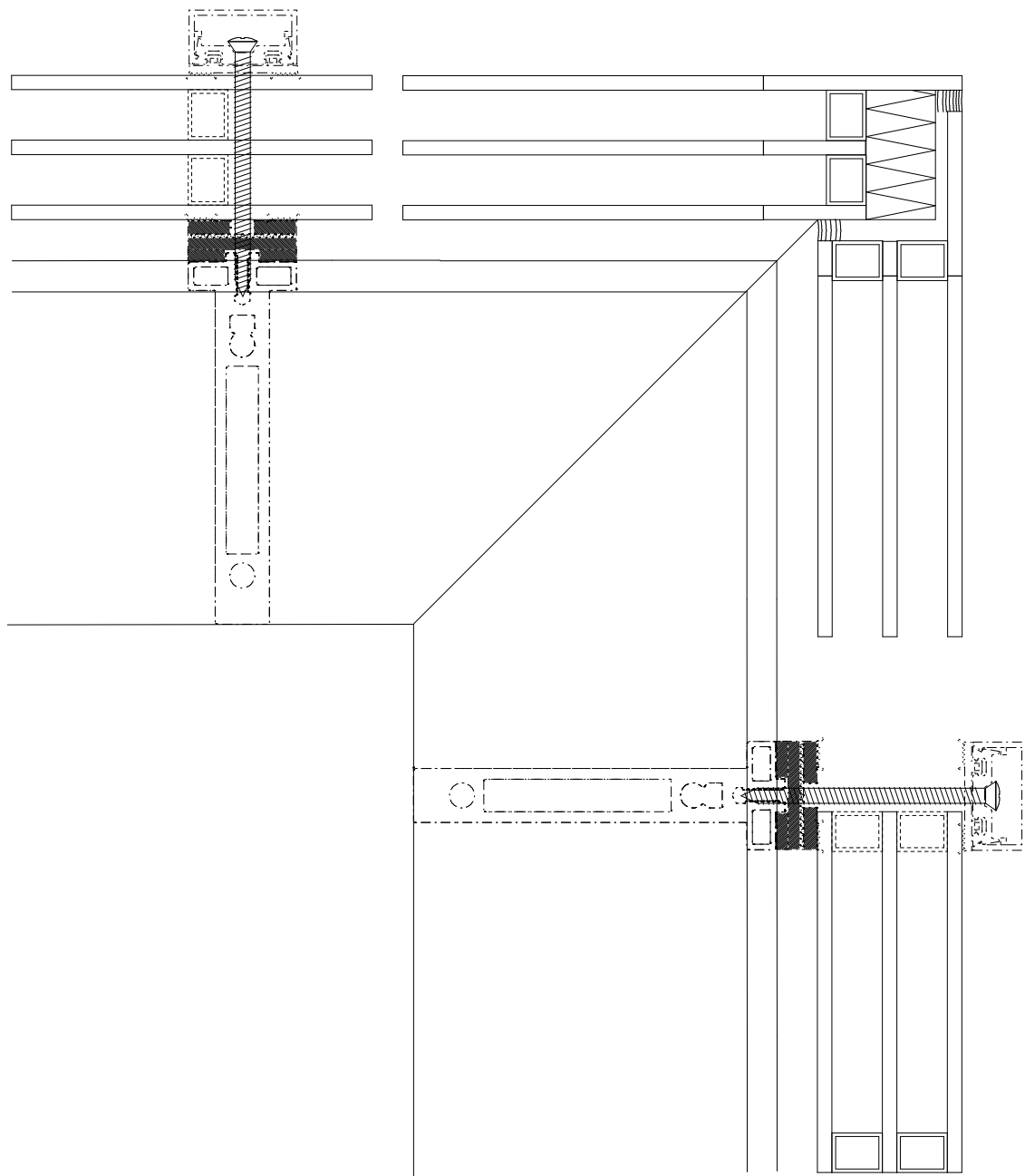


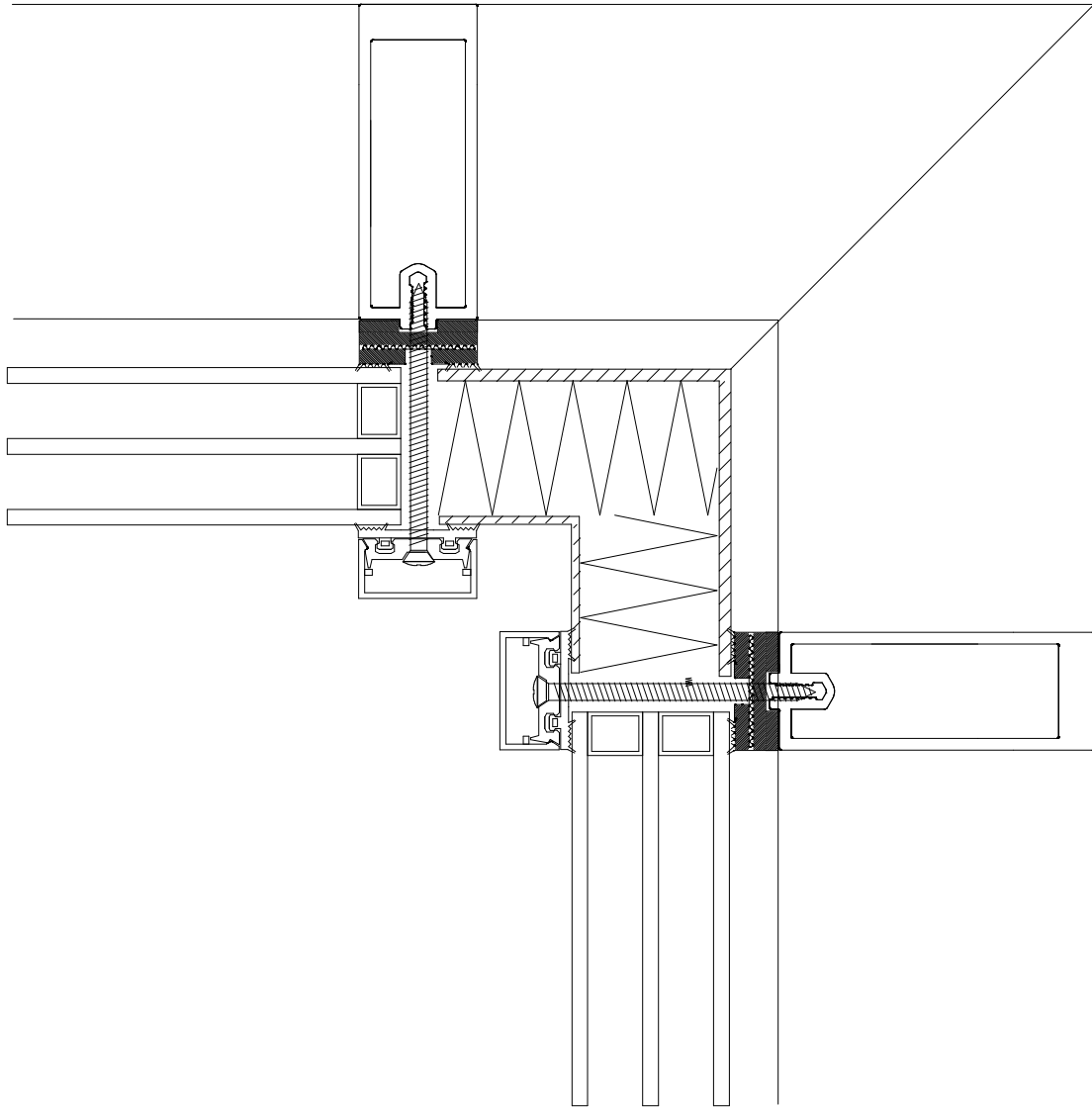
Doppelbolzen

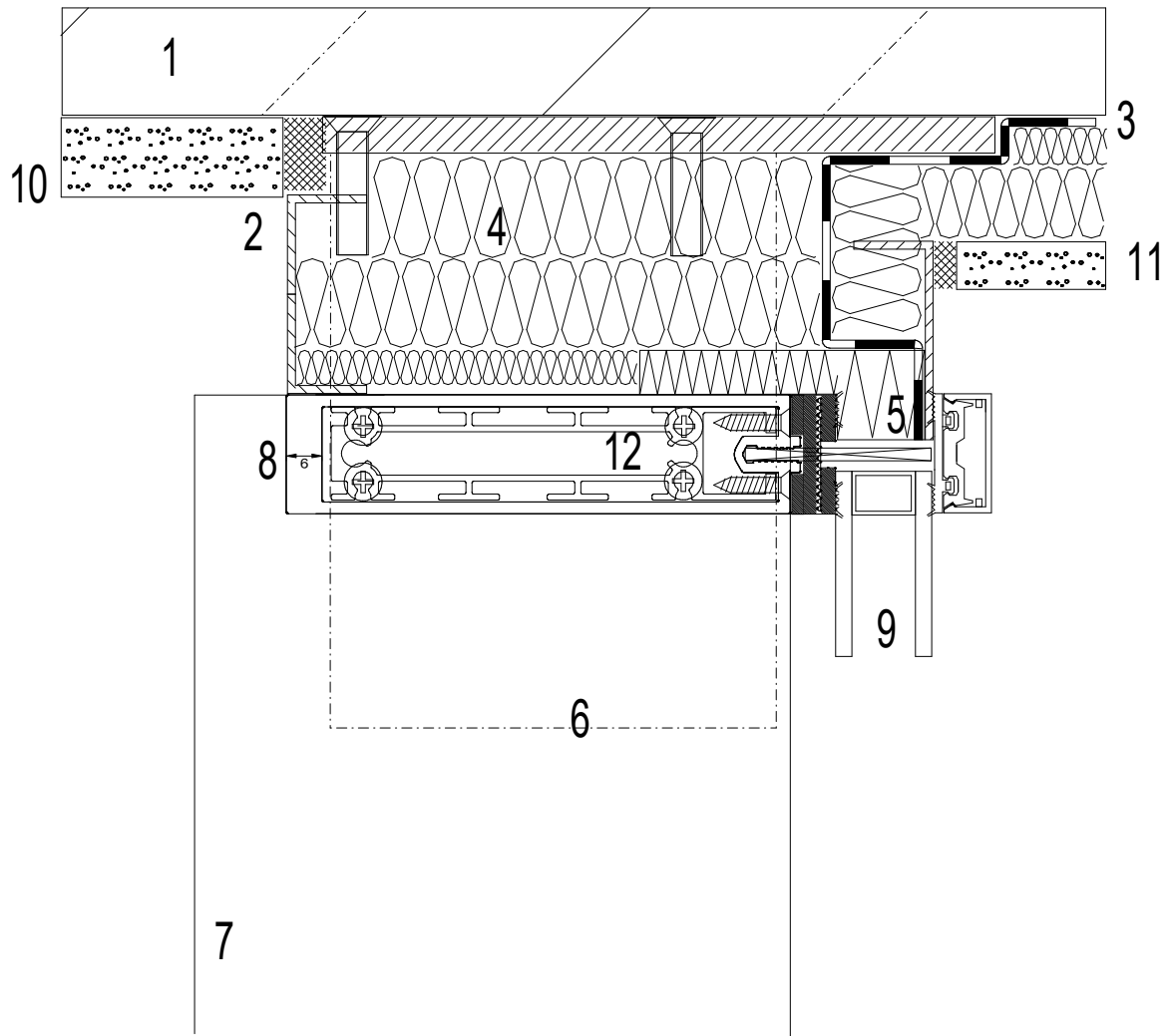


Monobolzen

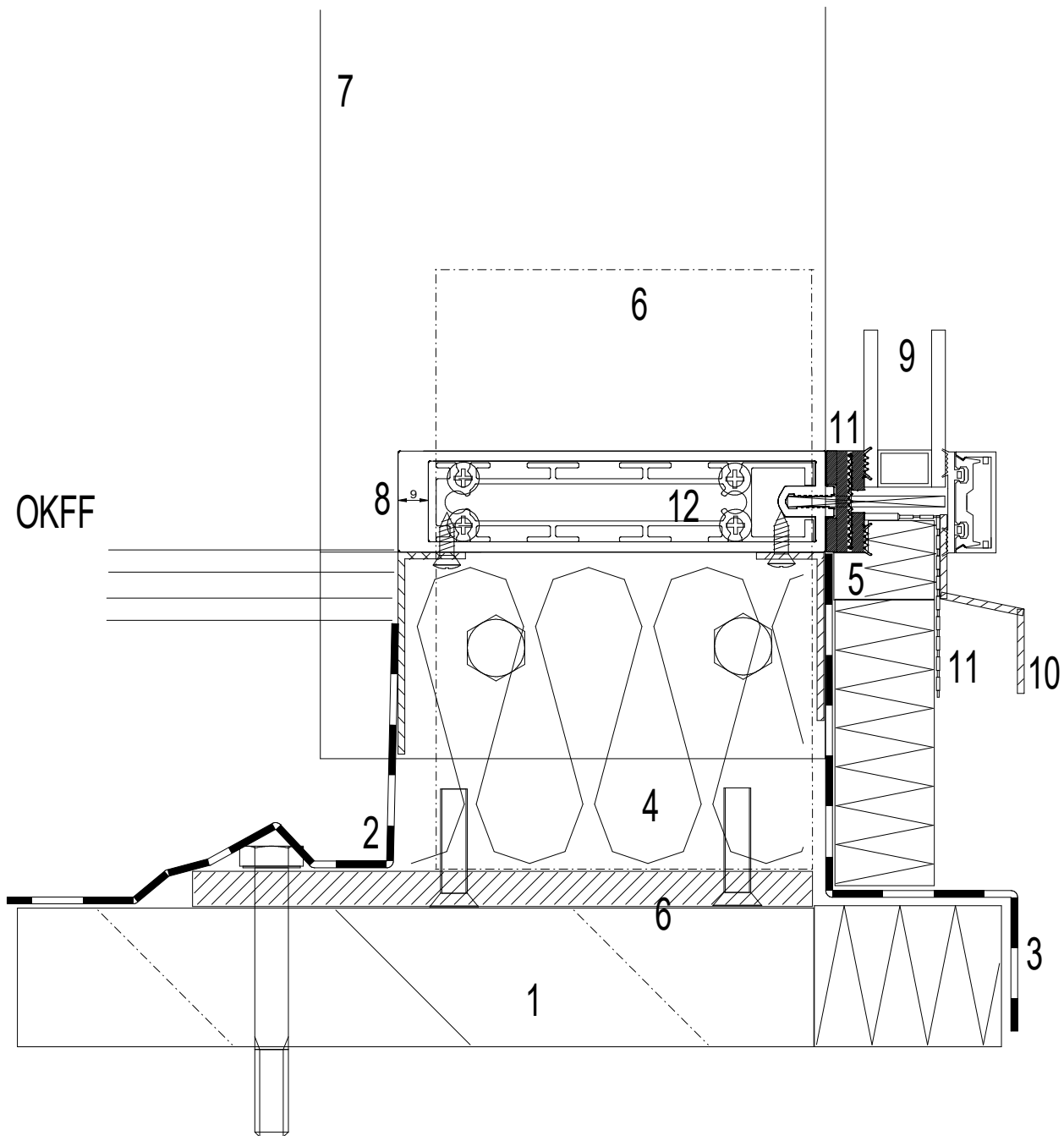




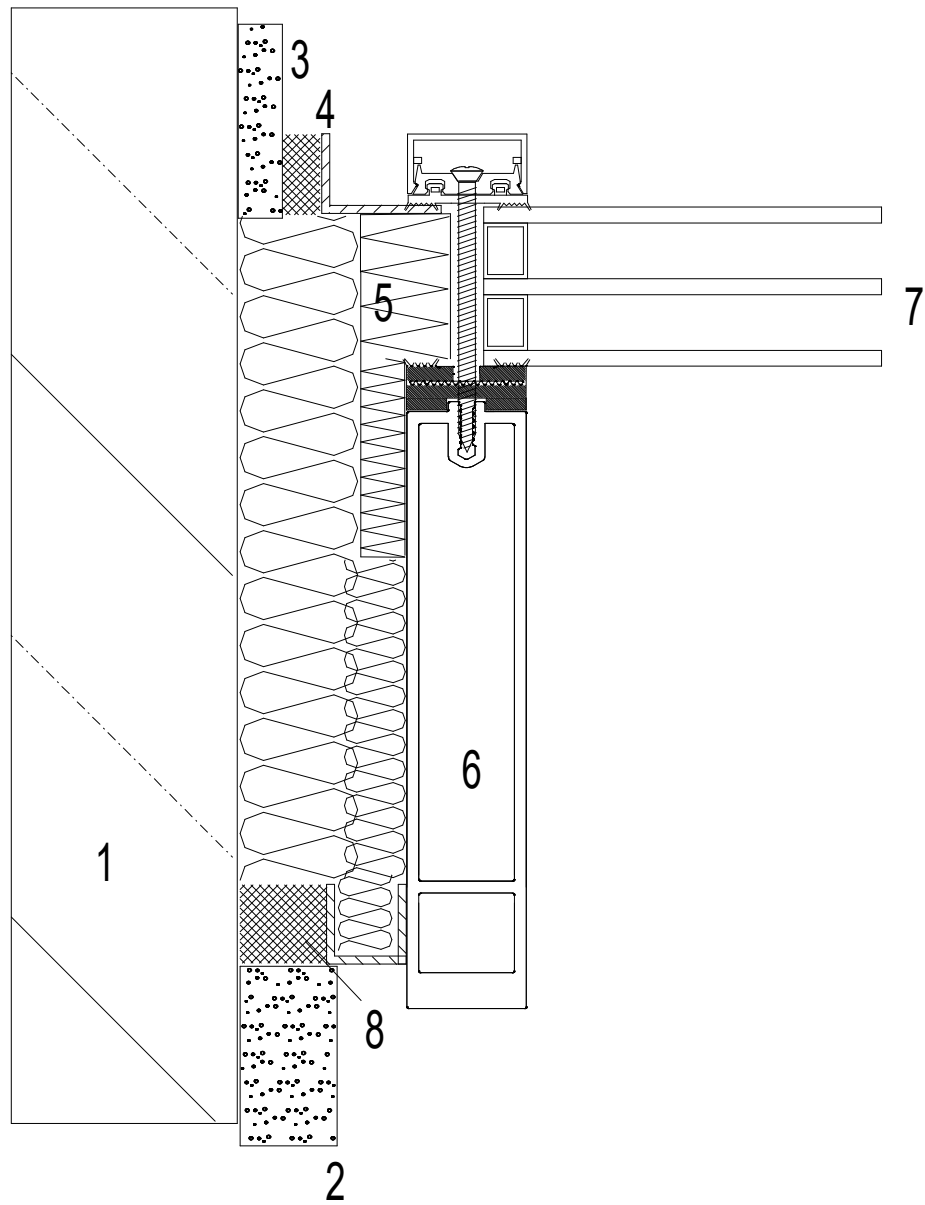




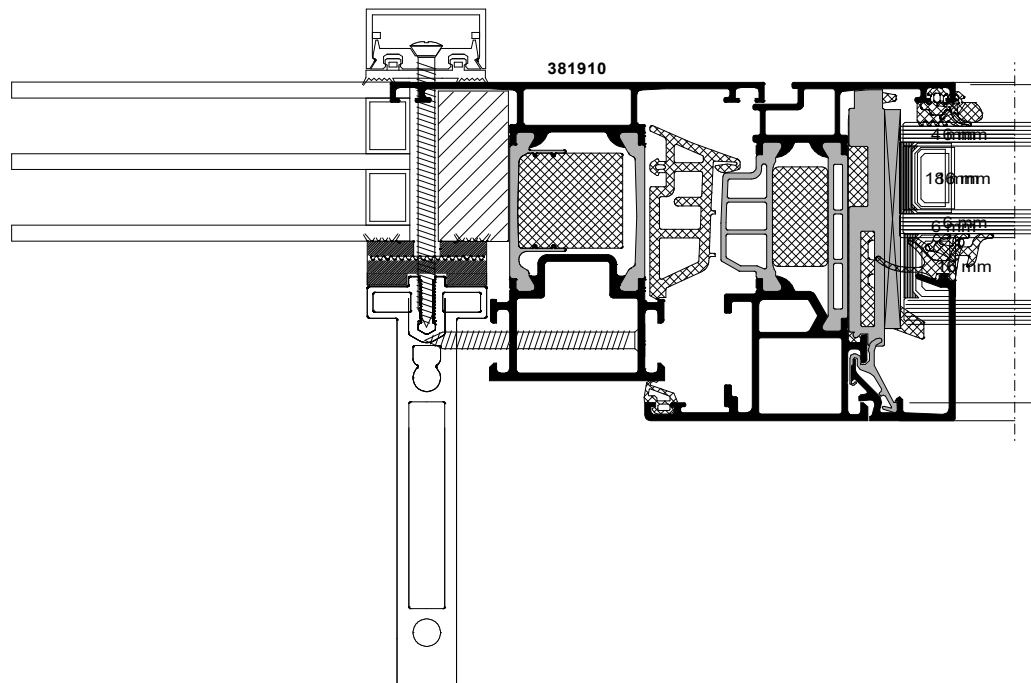
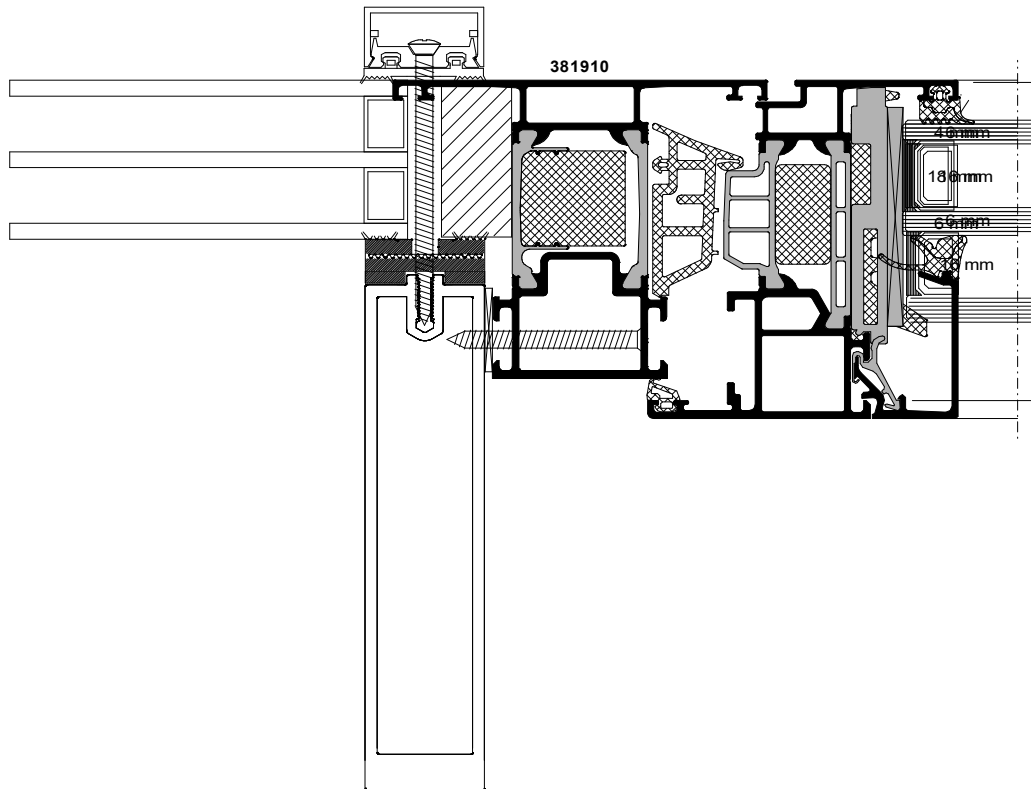
- | | |
|----------------------|------------------|
| 1. Betondecke | 7. Pfostenprofil |
| 2. innere Abdichtung | 8. Riegelprofil |
| 3. äußere Abdichtung | 9. Isolierglas |
| 4. Wärmedämmung | 10. Innenputz |
| 5. Phonotherm | 11. Außenputz |
| 6. Montagefuß, lose | 12. Riegelhalter |

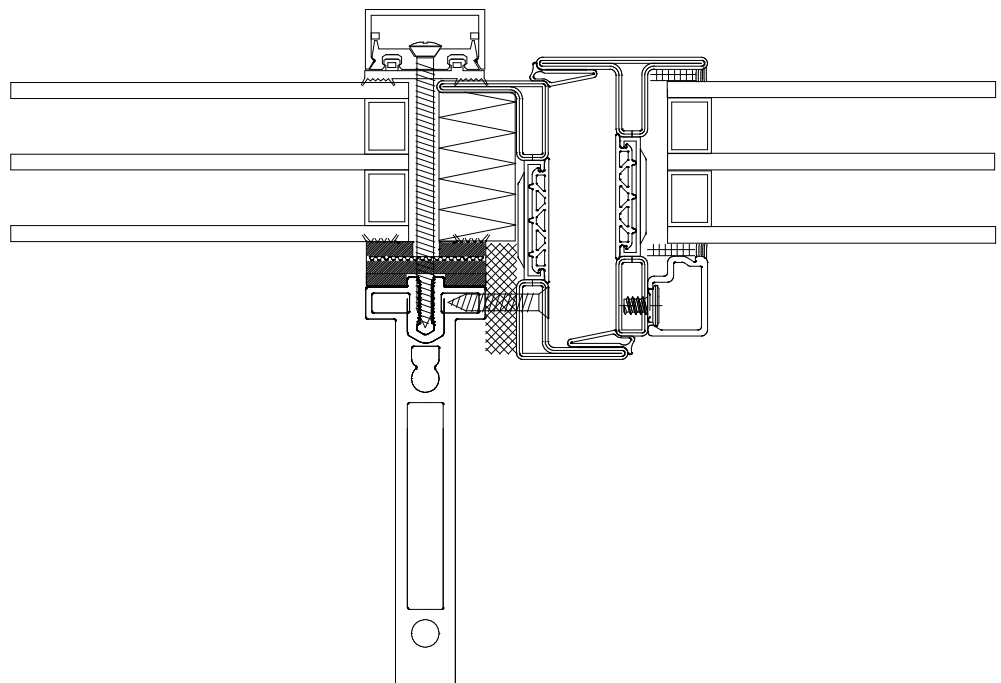
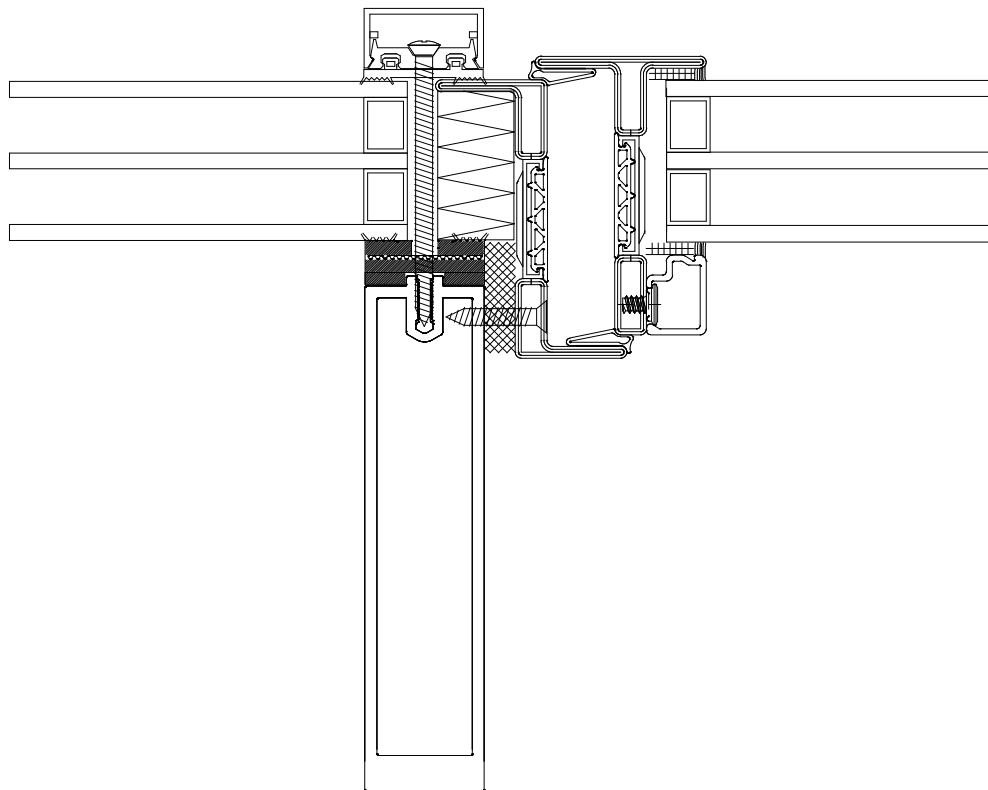


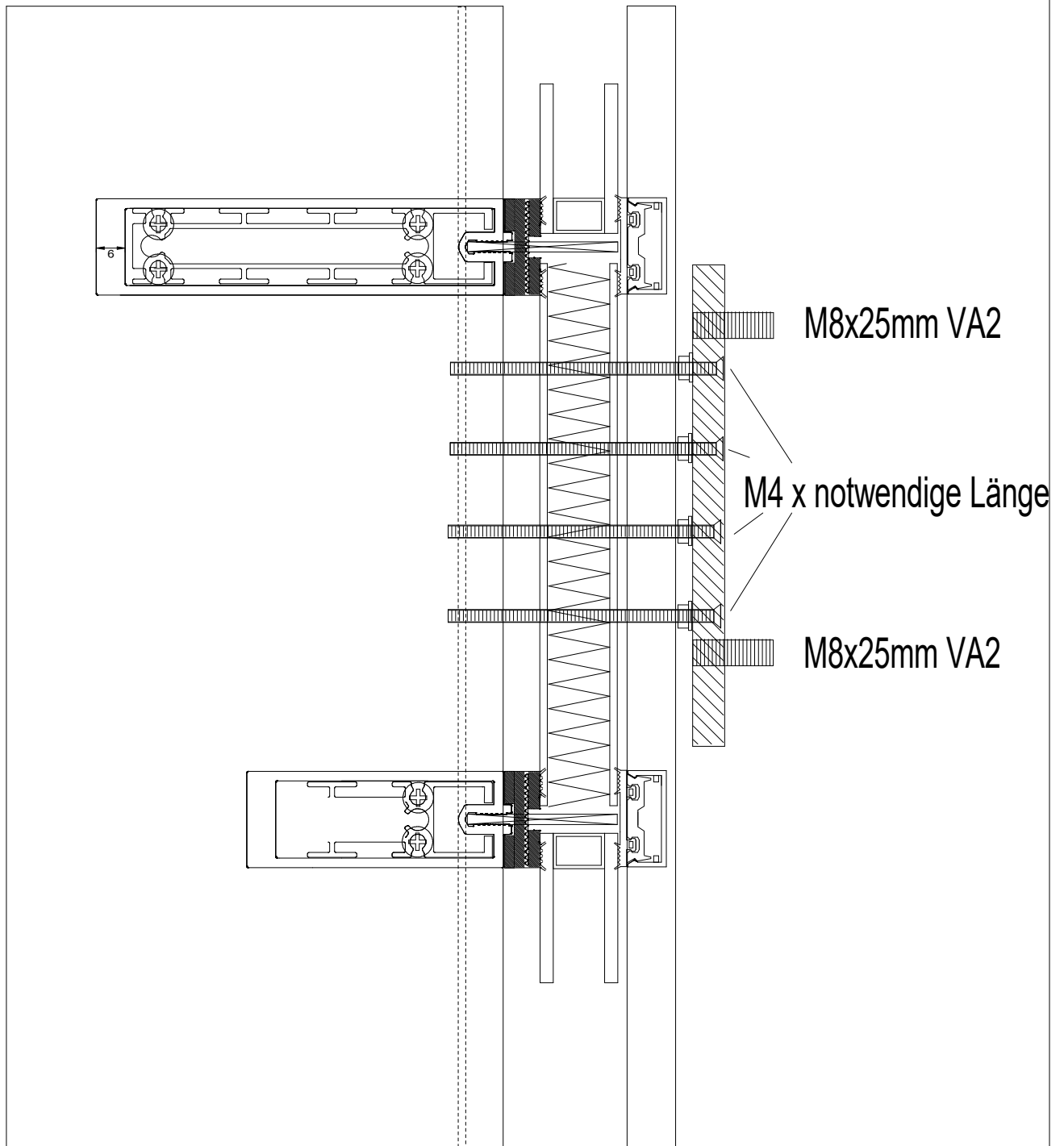
- | | |
|----------------------|----------------------|
| 1. Betonplatte | 7. Pfostenprofil |
| 2. innere Abdichtung | 8. Riegelprofil |
| 3. äußere Abdichtung | 9. Isolierglas |
| 4. Wärmedämmung | 10. Z-profil |
| 5. Phonotherm | 11. Fußpunktdichtung |
| 6. Montagefuß, fix | 12. Riegelhalter |

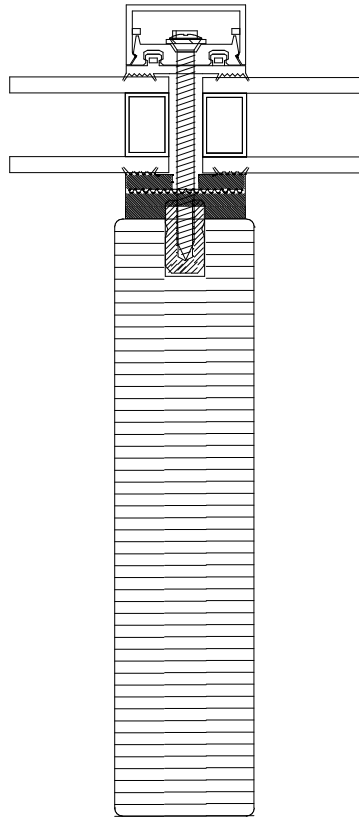


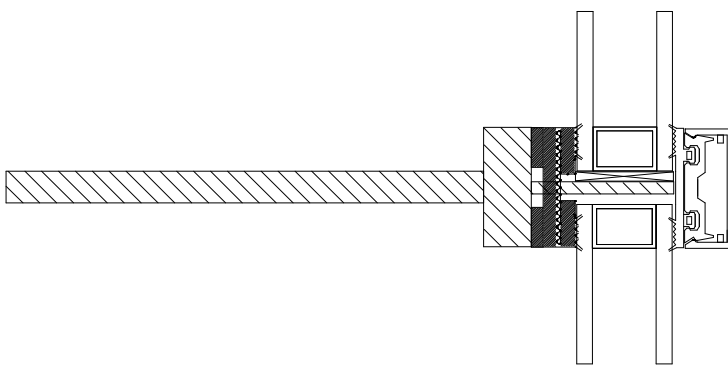
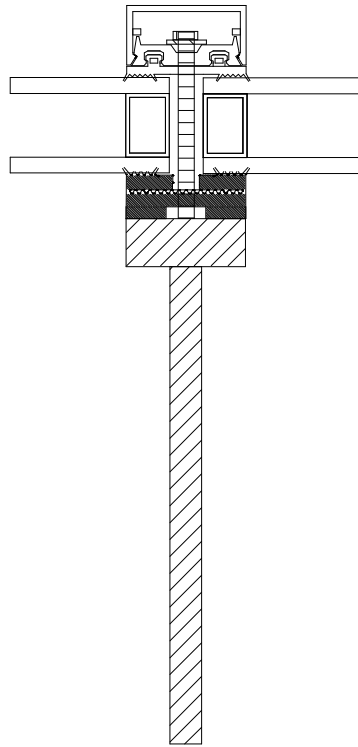
- | | |
|----------------------|----------------------|
| 1. Mauerwerk | 5. Phonotherm |
| 2. Innenputz | 6. Pfostenprofil |
| 3. Außenputz | 7. Isolierglas |
| 4. Abdichtung aussen | 8. innere Abdichtung |

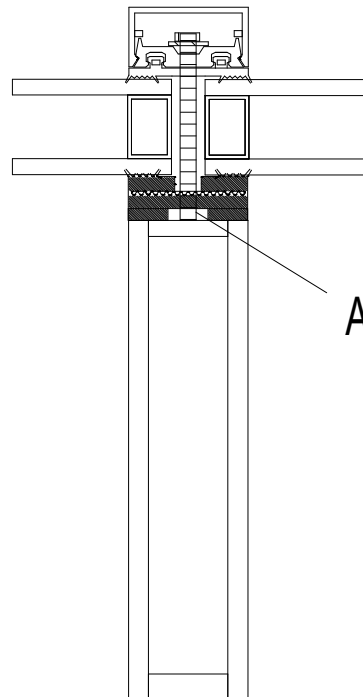




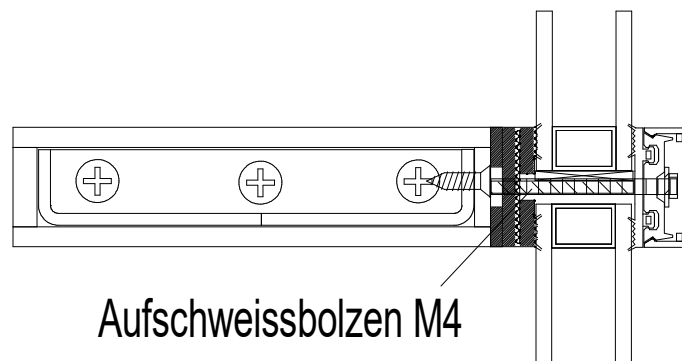








Aufschweissbolzen M4



Aufschweissbolzen M4

